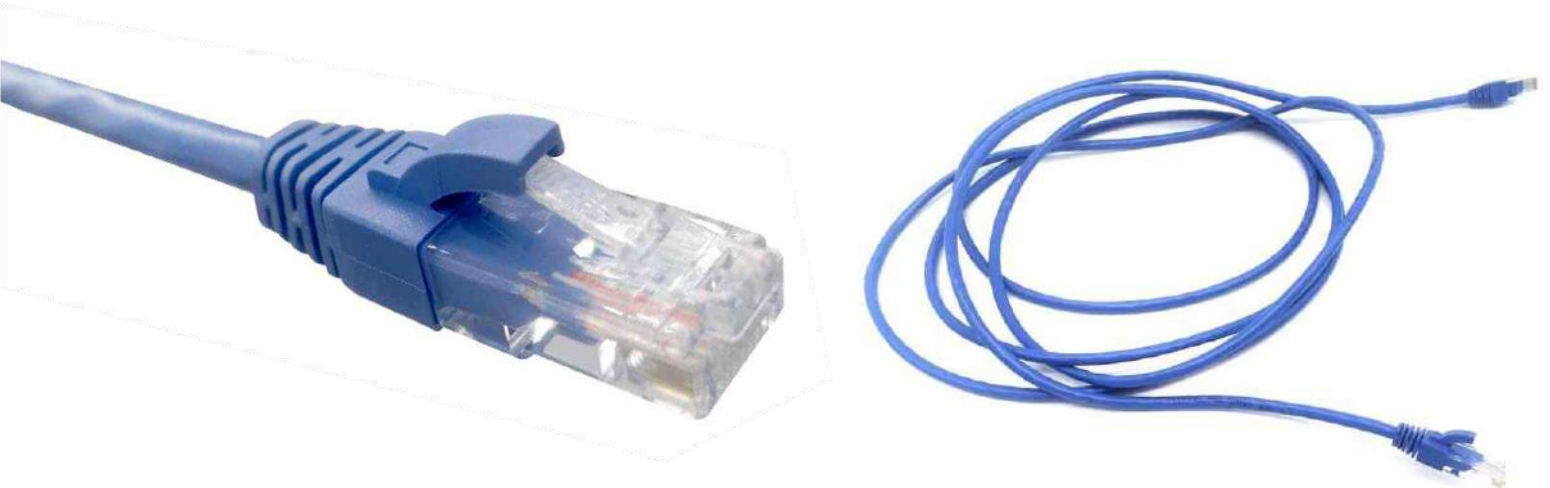


Patch Cord UTP Cat. 5e CM

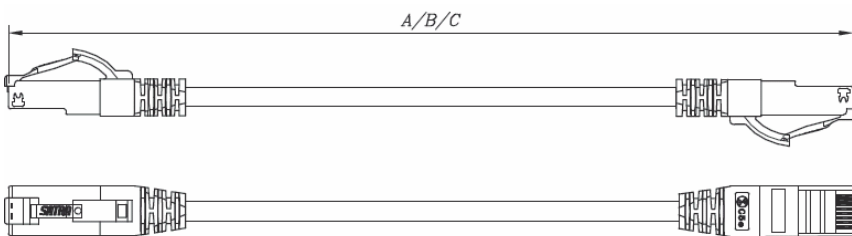
Hoja Técnica 1/2

Referencia: 0101030104
0101030204
0101030304

El patch cord categoría 5e SATRA ofrece una solución única para entornos de alta densidad de cableado. Su diseño inyectado mejora el control y protección del cable. Son ideales para la conexión de servidores, switches, Patch Panel, o cualquier equipo de distribución con alta concentración de puntos con salidas RJ-45 con pines de conexión enchapados en oro. Están fabricados con cable multifilar, brindando mayor flexibilidad, cumple y supera todas las especificaciones de la normas internacionales.



DIMENSIONES DE ENSAMBLAJE

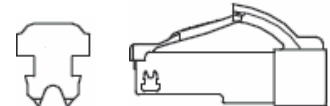


- A** Longitud de 1-10M (10M no incluido), tolerancia 0 ± 20 mm.
- B** Longitud de 10-20M (20M incluido), tolerancia 0 ± 150 mm.
- C** Longitud por encima de 20M (20 no incluido), tolerancia $+(C*1\%)/-0$

ESPECIFICACIONES

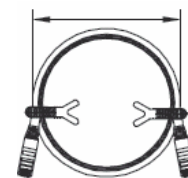
- Calibre del conductor** 4 Pares / 24 AWG
- Chaqueta** E132276-C (UL) CM / LL64151-C CMG
- Estándar** ISO / IEC 11801 & EN50173 CAT.5e Patch Cord
- Certificación** ETL
- Longitud** 1, 2 y 3 mts
- Colores** Azul y rojo

PLUG



- Conector** Chapado en oro de 50 um
- Tipo** Sin blindaje
- Material** PVC, UL 94-V2

CURVATURA



- Longitud** 120 mm, tolerancia 0 ± 15 mm.

Cumplimos con todos los requisitos especificados en el hardware de conexión exigido por la ANSI/TIA 568-C.2 Patch Cord Cat. 5e

Este documento es confidencial y es propiedad de SATRA. SATRA posee los derechos de autor, y el documento no debe ser copiado o modificado en cualquier forma, en todo o en parte, sin el permiso por escrito de SATRA. El contenido de este documento debe ser divulgado a cualquier otra persona o personas. Las características relacionadas con este documento no son contractuales y pueden ser modificadas sin previo aviso.

www.satranet.com

Certificado por:



Miembros de:

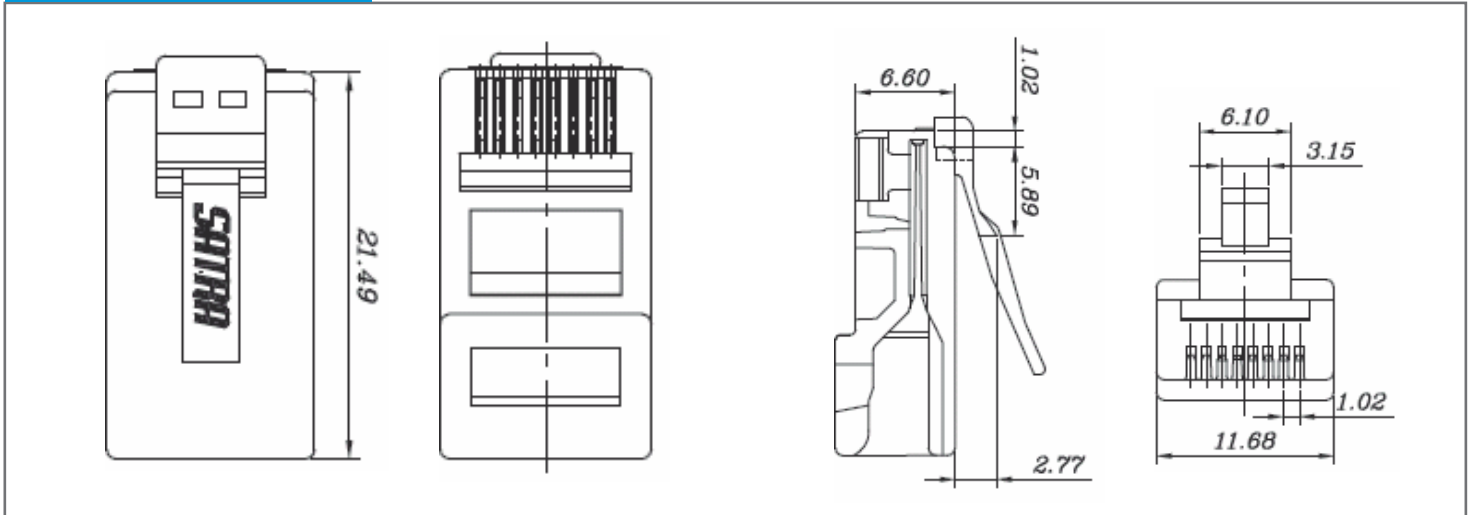


Patch Cord UTP Cat. 5e CM

Hoja Técnica 2/2

Referencia: 0101030104
0101030204
0101030304

VISTA ISOMÉTRICA



*Medidas expresadas en milímetros

ELÉCTRICO

Aplicaciones UL	250 Volts AC Máx. 2 Amp
Voltaje de resistencia dieléctrica	500 Volts AC
Resistencia de aislamiento	100 M Ω
Terminación	Resistencia 20m Ω Máx.

TOLERANCIAS

Milímetros		Angular	
.X	± 0.20	.X°	$\pm 5^\circ$
.XX	± 0.10	.XX°	$\pm .2^\circ$

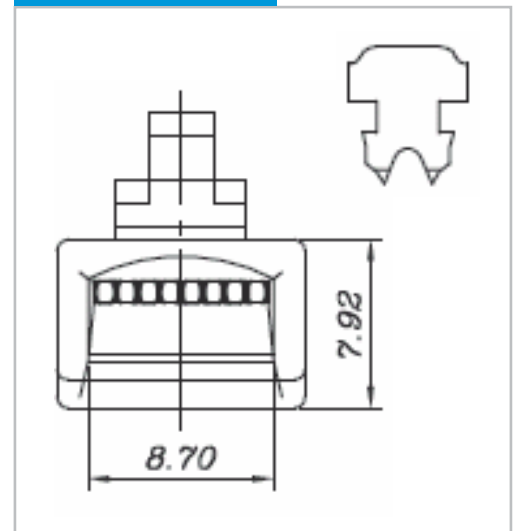
FÍSICO

Carcasa	Policarbonato, UL94V-02 - no tóxico
Color	Transparente
Hoja de contacto	Aleación de cobre
Conductor	24 ~ 26 AWG
Enchapado en oro	3 u" ~ 50 u"

MECÁNICO

Resistencia a la tracción del cable	20 libras Min.
Durabilidad	200 ciclos de acoplamiento

VISTA FRONTAL



Cumplimos con todos los requisitos especificados en el hardware de conexión exigido por la ANSI/TIA 568-C.2 Patch Cord Cat. 5e

Este documento es confidencial y es propiedad de SATRA. SATRA posee los derechos de autor, y el documento no debe ser copiado o modificado en cualquier forma, en todo o en parte, sin el permiso por escrito de SATRA. El contenido de este documento debe ser divulgado a cualquier otra persona o personas. Las características relacionadas con este documento no son contractuales y pueden ser modificadas sin previo aviso.

www.satranet.com



Certificado por:



Miembros de:

